

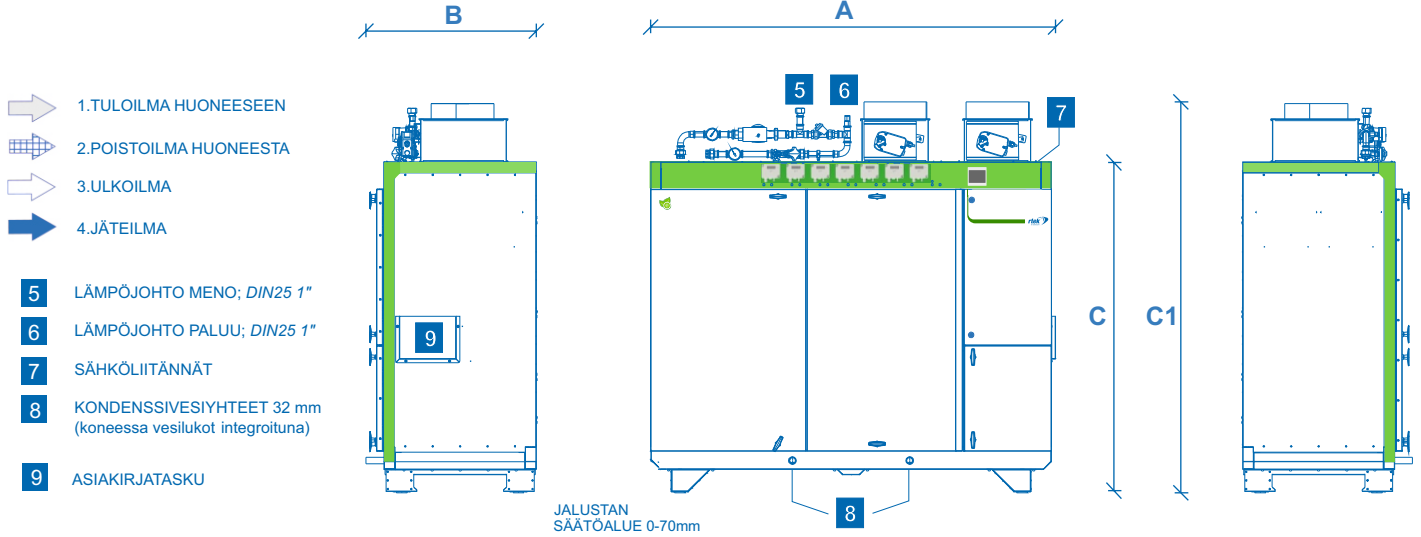


Tekniset esitteet

525 / 925 / 1250 / 1800

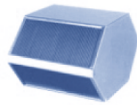
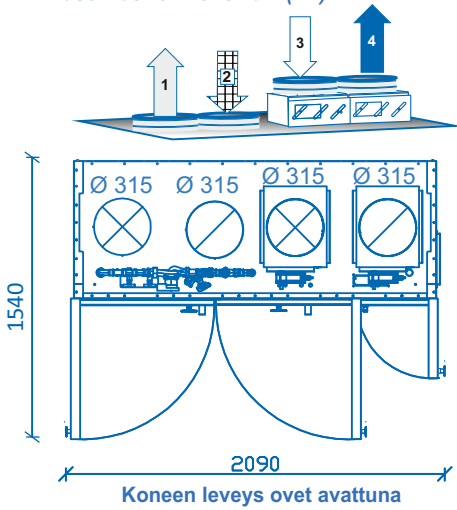
Koneiden käsisyys valittavissa
Kuvassa vasenkätinen VV-mallin kone.

HYÖTYSUHDE
JOPA 87%



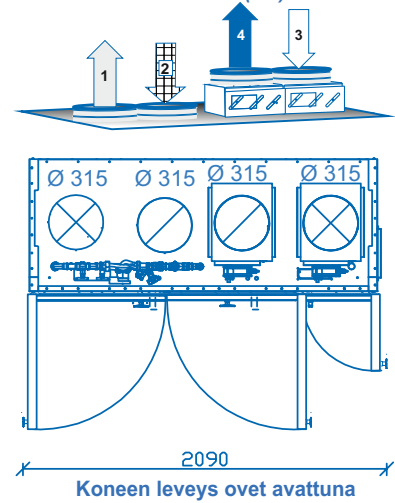
Z525 VV koneen kanavalähtöjärjestys

vasenkätinen konemalli (VV)

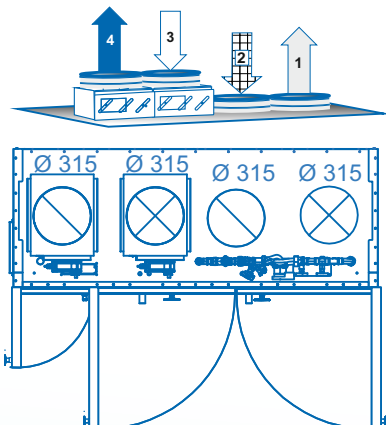


Z525 PR koneen kanavalähtöjärjestys

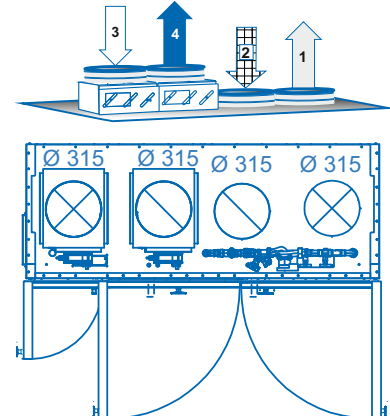
vasenkätinen konemalli (PR)



oikeakätinen konemalli (VV)



oikeakätinen konemalli (PR)



Z525

KONEEN PÄÄMITAT

A	2020
B	850
C	1650
C1	1950



*) B-mitta sisältää oven kahvat

Tekniset tiedot

ETULÄMMITYS SÄHKÖLLÄ (HE) (VV-MALLI)	max. 10.2 kW		
JÄLKILÄMMITYS	VESI:	9.5 kW vesi 50°/30°C, ilma Δt 15°C	12.7 kW vesi 50°/30°C, ilma Δt 20°C
	SÄHKÖ:	max. 10.2 kW	
EC-TASAVIRTAPUHALLIN:	0.75 kW	3.3 A.max	230V 50/60 Hz
PAINO	500 Kg		
HUOLTOTILA	805 mm		

Sähkötiedot

SÄHKÖLIITÄNNÄT: 525-VV	
VESIPATTERI: (ei etulämmitystä)	kokonaisteho max 1,6 kW 3 x 16A MMJ 5 x 2,5S
SÄHKÖPATTERI: (ei etulämmitystä)	kokonaisteho max 11,8 kW 3 x 25A MMJ 5 x 6S
VESIPATTERI: + sähköinen etulämmitys	kokonaisteho max 11.8 kW 3 x 25A MMJ 5 x 6S
SÄHKÖPATTERI: + sähköinen etulämmitys	kokonaisteho max 21.9 kW 3 x 40A MMJ 5 x 10S

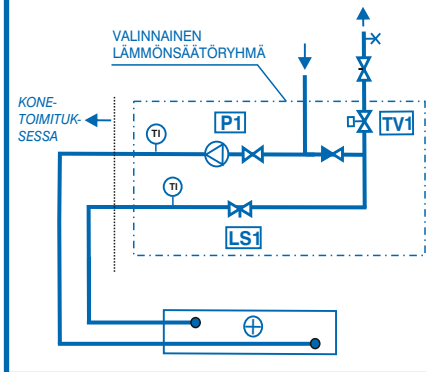
SÄHKÖLIITÄNNÄT: 525-PR	
VESIPATTERI: (ei etulämmitystä)	kokonaisteho max 1,7 kW 3 x 16A MMJ 5 x 2,5S
SÄHKÖPATTERI: (ei etulämmitystä)	kokonaisteho max 11.9 kW 3 x 25A MMJ 5 x 6S

LÄMPÖJOHTOLIITÄNTÄ

VESIPATTERIKOJEESSA

Kytettyäsi lämpöjohtot, tarkista
lämmönsäätöryhmän liitokset
ja säädä vesivirta linjansäätöventtiileistä!

2-tie venttiili TV1 sisältyy koneitoimitukseen,
kun koneessa ohjaussäädin

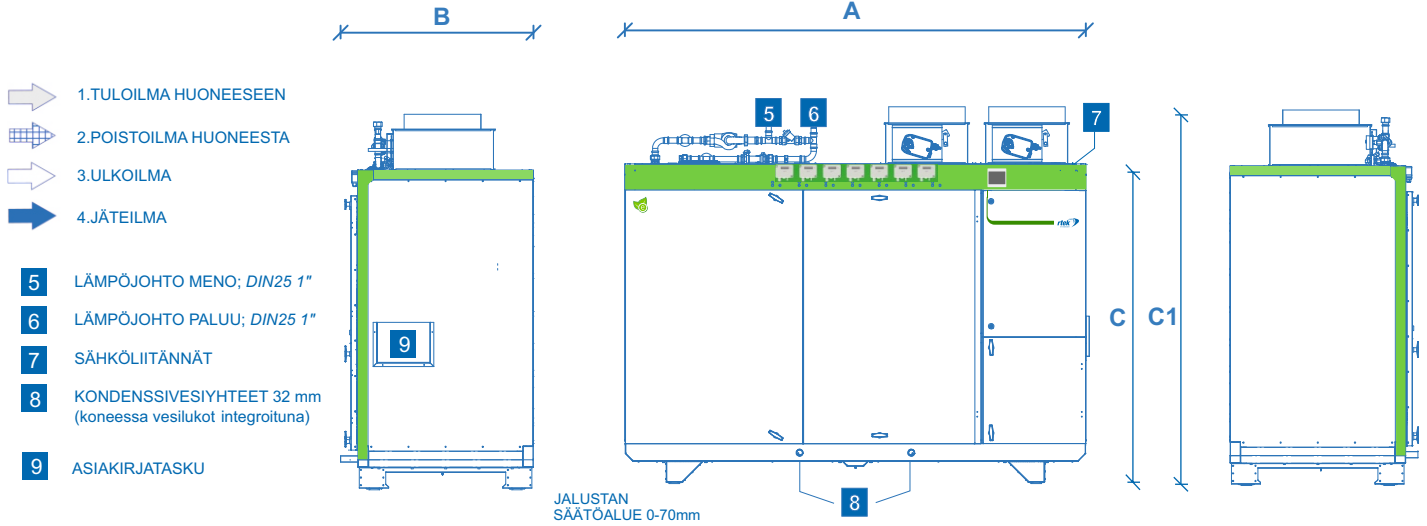


Koneen varustus valittavissa:

<p>EC-tasavirtapuhaltimet Puhaltimien kierrosnopeuden säätö</p> <p><input type="checkbox"/> *2-nopeuskäyttö 0-10v ohjauksella: <input type="checkbox"/> *portaaton säätö 0-10v ohjauksella; lämpötilan, paineen, kosteuden tai hiilidioksidipitoisuuden mukaan</p> <p>Lämmöntalteenotto</p> <p><input type="checkbox"/> -vastavirtalämmönsiirrin <input type="checkbox"/> * Ito:n ohituspeltili tai <input type="checkbox"/> * lohkosulatuspeltili 3 lohkoa + ohitus <input type="checkbox"/> -pyörivä lämmönsiirrin+ LTO:n pyörimisnopeuden säädin</p> <p>Suodatus</p> <p><input type="checkbox"/> -pussisuodatin; <input type="checkbox"/> -varasuodatin sarja <input type="checkbox"/> -suodatinvahti, painelähetin</p> <p>Lämmitys</p> <p><input type="checkbox"/> - jälkilämmitys <input type="checkbox"/> * vesipatteri (HW) <input type="checkbox"/> * sähköpatteri (HE) <input type="checkbox"/> -vesipatterin lämmönsäätöryhmä <input type="checkbox"/> -etulämmitys <input type="checkbox"/> * sähköpatteri (HE) koneessa <input type="checkbox"/> * nestepatteri (HG/CG) koneessa</p> <p>Jäähdytys (koneessa tai kanavassa patterin rivisyydestä riippuen)</p> <p><input type="checkbox"/> -jäähdytyspatteri, kylmävesi (CW) <input type="checkbox"/> -jäähdytyspatteri, freon (CF) <input type="checkbox"/> -jäähdytyspatteri, glykoli (CG)</p>	<p>Äänenvaimennus</p> <p><input type="checkbox"/> -kanavavaimennin (tuloilma) <input type="checkbox"/> -kanavavaimennin (poistoilma)</p> <p>Kanavalähdöt</p> <p><input type="checkbox"/> Pyöreät lähdöt Ø 315 <input type="checkbox"/> - sulkupellit lähdöt Ø 315 <input type="checkbox"/> - kiinni koneessa (ulko- ja jäteilma) <input type="checkbox"/> - irrallaan D2 (ulko- ja jäteilma) <input type="checkbox"/> -peltimoottori <input type="checkbox"/> * auki/kiinni <input type="checkbox"/> * jousipalautteinen</p> <p>Sähkö ja automatiikka</p> <p><input type="checkbox"/> -sähköohjauskeskus <input type="checkbox"/> -säätökeskus <input type="checkbox"/> * kojeessa ohjaussäädin <input type="checkbox"/> * Fidelix Fx-Vent <input type="checkbox"/> * Ouman Ouflex <input type="checkbox"/> * liityntä alakeskus VAK-ohjaussäätimelle <input type="checkbox"/> -kosteustuntoelin <input type="checkbox"/> -hiilidioksidituntoelin (CO2) <input type="checkbox"/> -painelähettimet, vakiopaine <input type="checkbox"/> -ilmamäärämittarit <input type="checkbox"/> -kanavalämpömittarit <input type="checkbox"/> -häätä-seis (palovaara)</p>
--	---

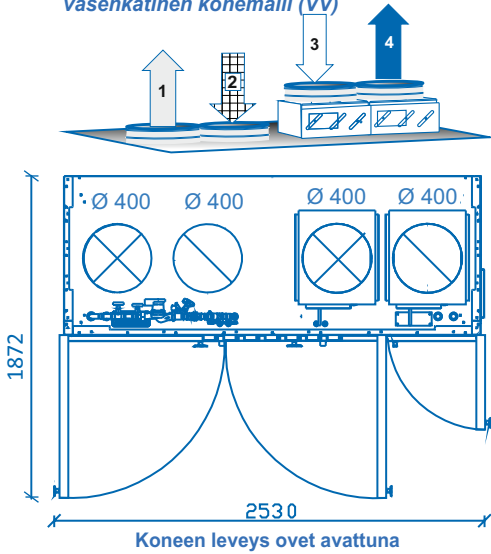
Koneiden käsisyys valittavissa
Kuvassa vasenkätinen VV-mallin kone.

HYÖTYSUHDE
jOPA 87%

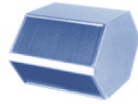
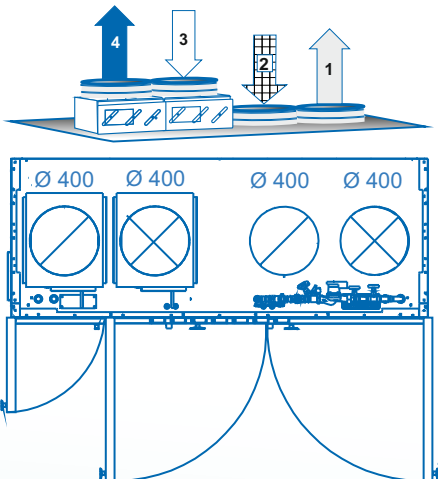


Z925 VV koneen kanavalähtöjärjestys

vasenkätinen konemalli (VV)

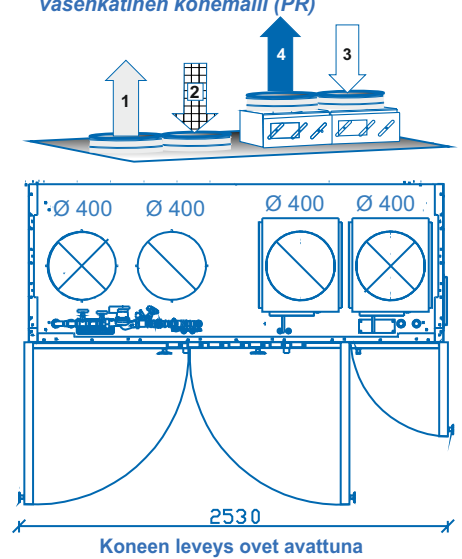


oikeakätinen konemalli (VV)

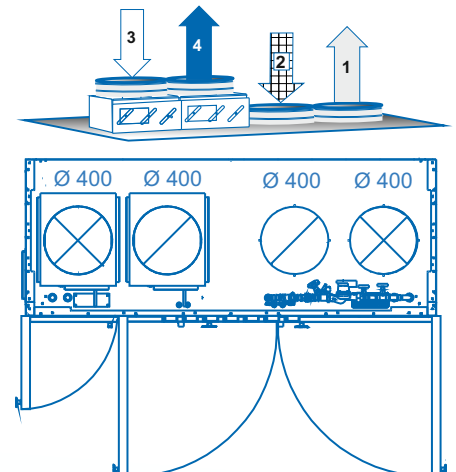


Z925 PR koneen kanavalähtöjärjestys

vasenkätinen konemalli (PR)



oikeakätinen konemalli (PR)



Z925

KONEEN PÄÄMIT

A	2440
B	1010
C	1680
C1	1980



*) B-mitta sisältää oven kahvat

Tekniset tiedot

ETULÄMMITYS SÄHKÖLLÄ (HE) (VV-MALLI)	max. 15.3 kW		
JÄLKILÄMMITYS	VESI:	16.2 kW vesi 50°/30°C, ilma Δt 15°C	21.6 kW vesi 50°/30°C, ilma Δt 20°C
	SÄHKÖ:	max. 15.3 kW	
EC-TASAVIRTAPUHALLIN:	1.23 kW	1.9 A.max	400V 50/60 Hz
PAINO	560 Kg		
HUOLTOTILA	945mm		

Sähkötiedot

SÄHKÖLIITÄNNÄT: 925-VV	
VESIPATTERI: (ei etulämmitystä)	kokonaisteho max 2,6 kW 3 x 16A MMJ 5 x 2,5S
SÄHKÖPATTERI: (ei etulämmitystä)	kokonaisteho max 17,8 kW 3 x 32A MMJ 5 x 10S
VESIPATTERI: + sähköinen etulämmitys	kokonaisteho max 17,9 kW 3 x 32A MMJ 5 x 10S
SÄHKÖPATTERI: + sähköinen etulämmitys	kokonaisteho max 33,1 kW 3 x 50A MMJ 5 x 10S

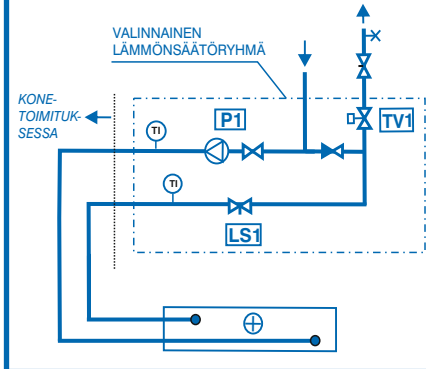
SÄHKÖLIITÄNNÄT: 925-PR	
VESIPATTERI: (ei etulämmitystä)	kokonaisteho max 2,7 kW 3 x 16A MMJ 5 x 2,5S
SÄHKÖPATTERI: (ei etulämmitystä)	kokonaisteho max 17,9 kW 3 x 32A MMJ 5 x 10S

LÄMPÖJOHTOLIITÄNTÄ

VESIPATTERIKOJEESSA

Kytettyäsi lämpöjohdot, tarkista lämmönsäätöryhmän liitokset ja säädä vesivirta linjansäätöventtiileistä!

2-tie venttiili TV1 sisältyy koneitoimitukseen, kun koneessa ohjaussäädin

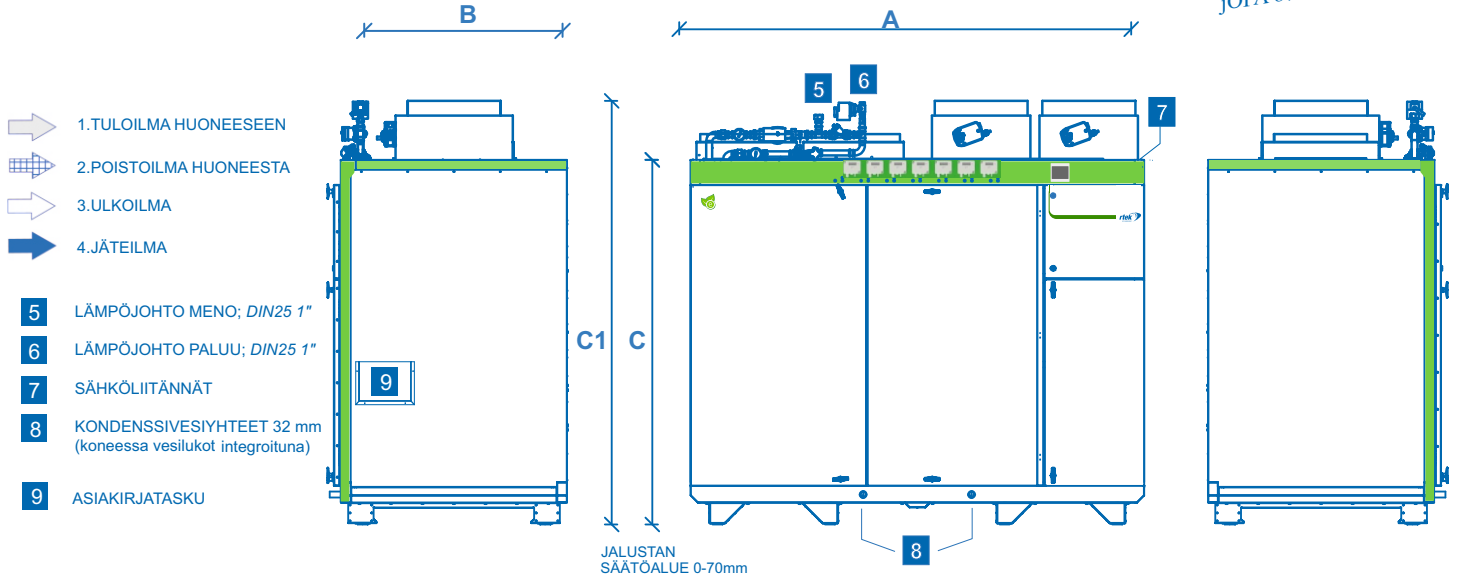


Koneen varustus valittavissa:

<p>EC-tasavirtapuhaltimet Puhaltimien kierrosnopeuden säätö</p> <p><input type="checkbox"/> *2-nopeuskäyttö 0-10v ohjauksella: <input type="checkbox"/> *portaaton säätö 0-10v ohjauksella: lämpötilan, paineen, kosteuden tai hiilidioksidipitoisuuden mukaan</p> <p>Lämmöntalteenotto</p> <p><input type="checkbox"/> -vastavirtalämmönsiirrin * Ito:n ohituspelti tai * lohkosulatuspelti 3 lohkoa + ohitus <input type="checkbox"/> -pyörivä lämmönsiirrin+ LTO:n pyörimisnopeuden säädin</p> <p>Suodatus</p> <p><input type="checkbox"/> -pussisuodatin; <input type="checkbox"/> -varasuodatin sarja <input type="checkbox"/> -suodatinvahti, painelähetin</p> <p>Lämmitys</p> <p><input type="checkbox"/> - jälkilämmitys * vesipatteri (HW) * sähköpatteri (HE) <input type="checkbox"/> -vesipatterin lämmönsäätöryhmä <input type="checkbox"/> -etulämmitys * sähköpatteri (HE) koneessa * nestepatteri (HG/CG) koneessa</p> <p>Jäähdytys (koneessa tai kanavassa patterin rivisyydestä riippuen)</p> <p><input type="checkbox"/> -jäähdytyspatteri, kylmävesi (CW) <input type="checkbox"/> -jäähdytyspatteri, freon (CF) <input type="checkbox"/> -jäähdytyspatteri, glykoli (CG)</p>	<p>Äänenvaimennus</p> <p><input type="checkbox"/> -kanavavaimennin (tuloilma) <input type="checkbox"/> -kanavavaimennin (poistoilma)</p> <p>Kanavalähdöt</p> <p><input type="checkbox"/> Pyöreät lähdöt Ø 400 <input type="checkbox"/> - sulkupellit lähdöt Ø 400 <input type="checkbox"/> - kiinni koneessa (ulko- ja jäteilma) <input type="checkbox"/> - irrallaan D2 (ulko- ja jäteilma) <input type="checkbox"/> -peltimoottori * auki/kiinni * jousipalautteinen</p> <p>Sähkö ja automatiikka</p> <p><input type="checkbox"/> -sähköohjauskeskus <input type="checkbox"/> -säätökeskus * kojeessa ohjaussäädin * Fidelix Fx-Vent * Ouman Ouflex * liityntä alakeskus VAK-ohjaussäätimelle</p> <p><input type="checkbox"/> -kosteustuntoelin <input type="checkbox"/> -hiilidioksidituntoelin (CO2) <input type="checkbox"/> -painelähettimet, vakiopaine <input type="checkbox"/> -ilmamäärämittarit <input type="checkbox"/> -kanavalämpömittarit <input type="checkbox"/> -häätä-seis (palovaara)</p>
--	--

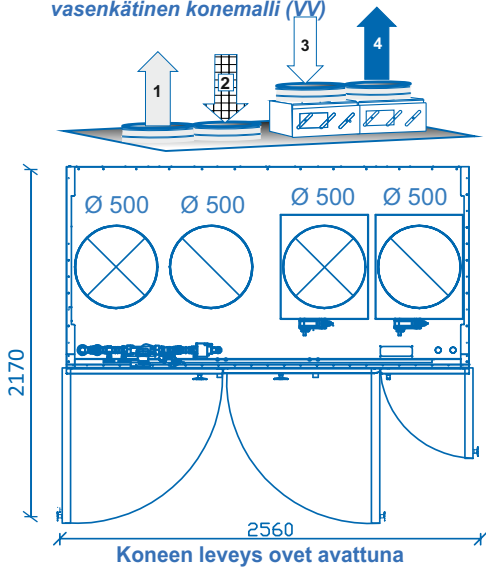
Koneiden kätsisyys valittavissa
Kuvassa vasenkätinen VV-mallin kone.

HYÖTYSUHDE
jOPA 87%

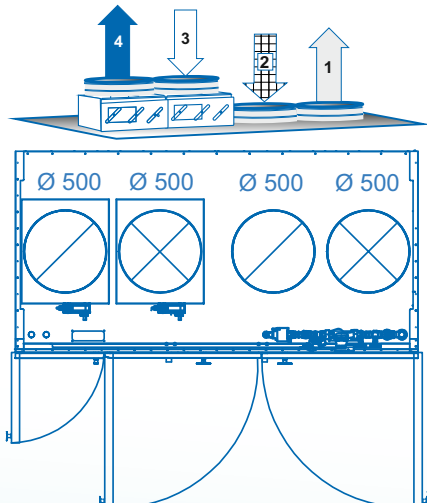


Z1250 VV koneen kanavalähtöjärjestys

vasenkätinen konemalli (VV)

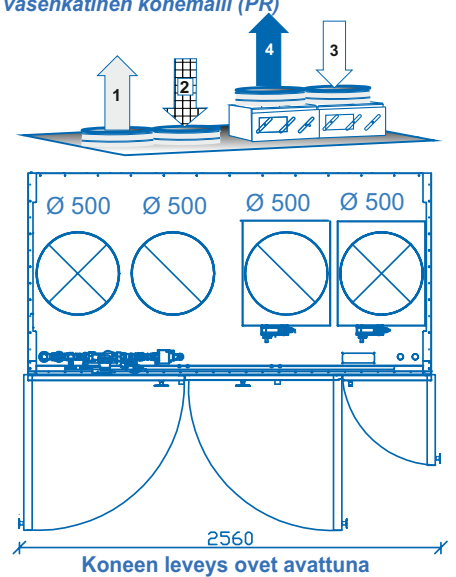


oikeakätinen konemalli (VV)

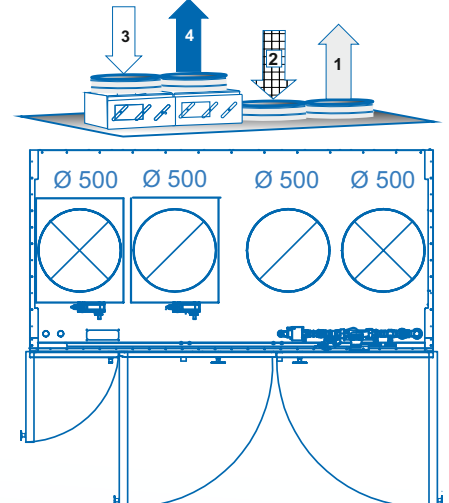


Z1250 PR koneen kanavalähtöjärjestys

vasenkätinen konemalli (PR)



oikeakätinen konemalli (PR)



Z1250

KONEEN PÄÄMITAT

A	2470
B	1310
C	1970
C1	2270

Tekniset tiedot

ETULÄMMITYS SÄHKÖLLÄ (HE) (VV-MALLI)	max.20.4 kW		
JÄLKILÄMMITYS	VESI:	19.8 kW vesi 50°/30°C, ilma Δt 15°C	26.4 kW vesi 50°/30°C, ilma Δt 20°C
	SÄHKÖ:	max. 20.4 kW	
EC-TASAVIRTAPUHALLIN:	1.9 kW	3.0 A.max	400V 50/60 H z
PAINO	830 kg		
HUOLTOTILA	965 mm		

Sähkötiedot

SÄHKÖLIITÄNNÄT: 1250-VV	
VESIPATTERI: (ei etulämmitystä)	kokonaisteho max 3,9 kW 3 x 16A MMJ 5 x 2,5S
SÄHKÖPATTERI: (ei etulämmitystä)	kokonaisteho max 24.2 kW 3 x 40A MMJ 5 x 10S
VESIPATTERI: + sähköinen etulämmitys	kokonaisteho max 24.2 kW 3 x 40A MMJ 5 x 10S
SÄHKÖPATTERI: + sähköinen etulämmitys	kokonaisteho max 44.6 kW 3 x 80A MMJ 5 x 25S

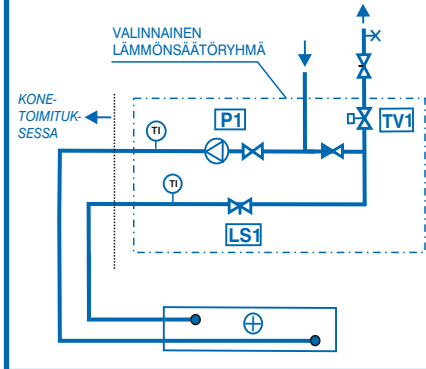
SÄHKÖLIITÄNNÄT: 1250-PR	
VESIPATTERI: (ei etulämmitystä)	kokonaisteho max 4,0 kW 3 x 16A MMJ 5 x 2,5S
SÄHKÖPATTERI: (ei etulämmitystä)	kokonaisteho max 24.3 kW 3 x 40A MMJ 5 x 10S

LÄMPÖJOHTOLIITÄNTÄ

VESIPATTERIKOJEESSA

Kytettyäsi lämpöjohtot, tarkista lämmönsäätöryhmän liitokset ja säädä vesivirta linjansäätöventtiileistä!

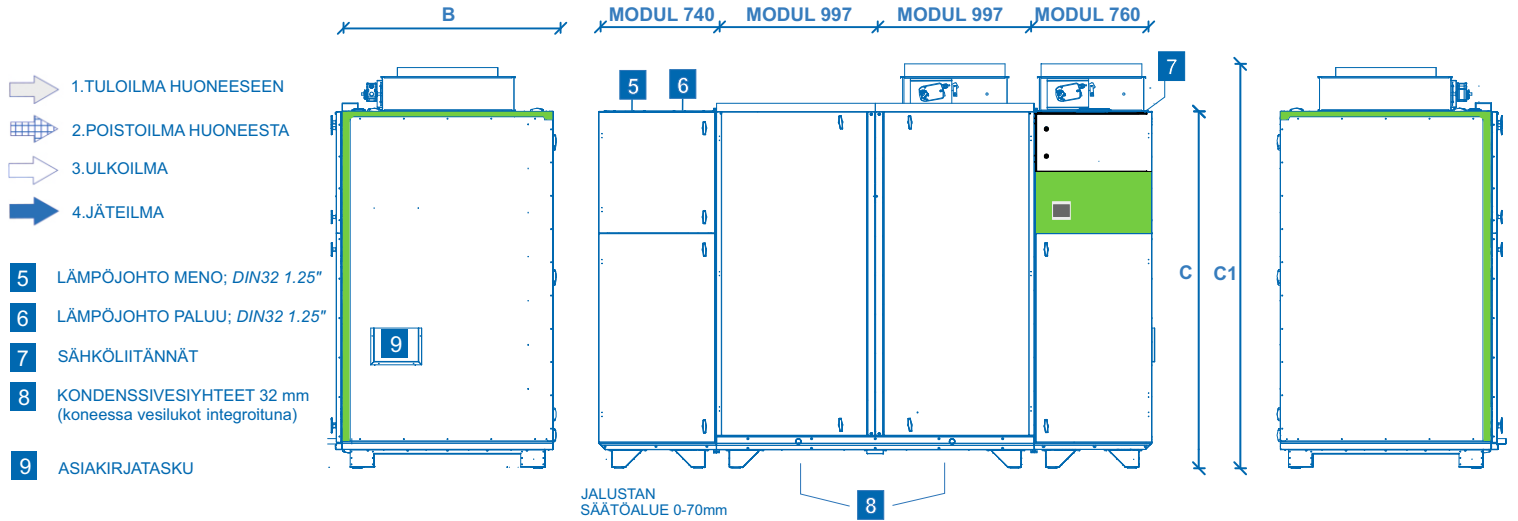
2-tie venttiili TV1 sisältyy koneitoimitukseen, kun koneessa ohjaussäädin



Koneen varustus valittavissa:

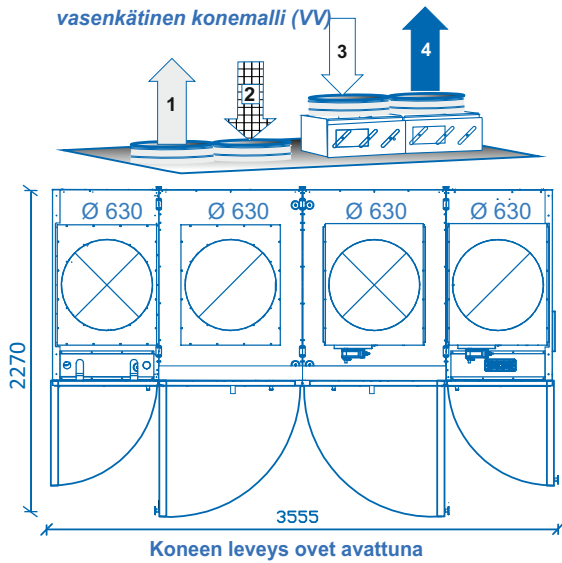
<p>EC-tasavirtapuhaltimet Puhaltimien kierrosnopeuden säätö</p> <p><input type="checkbox"/> *2-nopeuskäyttö 0-10v ohjauksella: <input type="checkbox"/> *portaaton säätö 0-10v ohjauksella: lämpötilan, paineen, kosteuden tai hiilidioksidipitoisuuden mukaan</p> <p>Lämmöntalteenotto</p> <p><input type="checkbox"/> -vastavirtalämmönsiirrin * Ito:n ohituspelti tai * lohkosulatuspelti 3 lohkoa + ohitus <input type="checkbox"/> -pyörivä lämmönsiirrin+ LTO:n pyörimisnopeuden säädin</p> <p>Suodatus</p> <p><input type="checkbox"/> -pussisuodatin; <input type="checkbox"/> -varasuodatin sarja <input type="checkbox"/> -suodatinvahti, painelähtetin</p> <p>Lämmitys</p> <p><input type="checkbox"/> - jälkilämmitys * vesipatteri (HW) * sähköpatteri (HE) <input type="checkbox"/> -vesipatterin lämmönsäätöryhmä <input type="checkbox"/> -etulämmitys * sähköpatteri (HE) koneessa * nestepatteri (HG/CG) koneessa</p> <p>Jäähdytys (koneessa tai kanavassa patterin rivisyydestä riippuen)</p> <p><input type="checkbox"/> -jäähdytyspatteri, kylmävesi (CW) <input type="checkbox"/> -jäähdytyspatteri, freon (CF) <input type="checkbox"/> -jäähdytyspatteri, glykoli (CG)</p>	<p>Äänenvaimennus</p> <p><input type="checkbox"/> -kanavavaimennin (tuloilma) <input type="checkbox"/> -kanavavaimennin (poistoilma)</p> <p>Kanavalähdöt</p> <p><input type="checkbox"/> Pyöreät lähdöt Ø 500 <input type="checkbox"/> - sulkupellit lähdöt Ø 500 <input type="checkbox"/> - kiinni koneessa (ulko- ja jäteilma) <input type="checkbox"/> - irrallaan D2 (ulko- ja jäteilma) <input type="checkbox"/> -peltimoottori * auki/kiinni * jousipalautteinen</p> <p>Sähkö ja automatiikka</p> <p><input type="checkbox"/> -sähköohjauskeskus <input type="checkbox"/> -säätökeskus * kojeessa ohjaussäädin * Fidelix Fx-Vent * Ouman Ouflex * liityntä alakeskus VAK-ohjaussäätimelle <input type="checkbox"/> -kosteustuntoelin <input type="checkbox"/> -hiilidioksidituntoelin (CO2) <input type="checkbox"/> -painelähtettimet, vakiopaine <input type="checkbox"/> -ilmamäärämittarit <input type="checkbox"/> -kanavalämpömittarit <input type="checkbox"/> -häätä-seis (palovaara)</p>
---	--

Koneiden kätsisyys valittavissa
Kuvassa vasenkätinen VV-mallin kone.
Kone on saatavana myös moduuirakenteisena

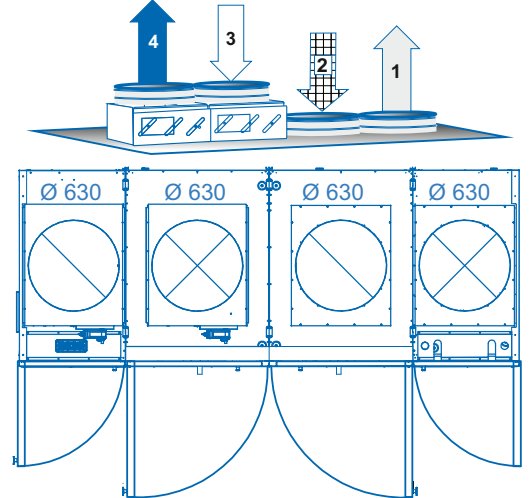


Z1800 VV koneen kanavalähtöjärjestys

vasenkätinen konemalli (VV)



oikeakätinen konemalli (VV)



Z1800

KONEEN PÄÄMITAT

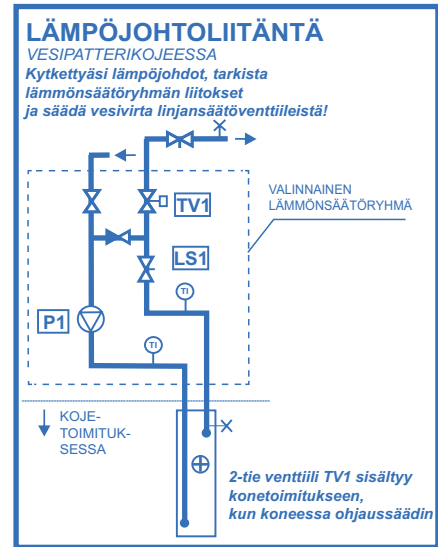
A	3495
B	1410
C	2240
C1	2540

Tekniset tiedot

ETULÄMMITYS SÄHKÖLLÄ (HE) (VV-MALLI)	max.36 kW		
JÄLKILÄMMITYS	VESI:	32.4 kW vesi 50°/30°C, ilma Δt°15 C	43.2 kW vesi 50°/30°C, ilma Δt 20°C
	SÄHKÖ:	vastavirtalämmönsiirtimellä max. 42.5 kW, pyörivällä lämmönsiirtimellä max. 32.3 kW	
EC-TASAVIRTAPUHALLIN:	2,5 kW	3,8 A.max	400V 50/60 Hz
PAINO	1300 Kg		
HUOLTOTILA	960mm		

Sähkötiedot

SÄHKÖLIITÄNNÄT: 1800-VV	
VESIPATTERI: (ei etulämmitystä)	kokonaisteho max 5,1 kW 3 x 16A MMJ 5 x 2,5S
SÄHKÖPATTERI: (ei etulämmitystä)	kokonaisteho max 47,5 kW 3 x 80A MMJ 5 x 25S
VESIPATTERI: +sähköinen etulämmitys	kokonaisteho max 41,1 kW 3 x 63A MMJ 5 x 16S
SÄHKÖPATTERI: +sähköinen etulämmitys	kokonaisteho max 83,5 kW 3 x 125A MCMK 4X50/25



Koneen varustus valittavissa:

<p>EC-tasavirtapuhallitimet Puhalltimien kierrosnopeuden säätö</p> <p><input type="checkbox"/> *2-nopeuskäyttö 0-10v ohjauksella: <input type="checkbox"/> *portaaton säätö 0-10v ohjauksella: lämpötilan, paineen, kosteuden tai hiilidioksidipitoisuuden mukaan</p> <p>Lämmöntalteenotto</p> <p><input type="checkbox"/> -vastavirtalämmönsiirrin <input type="checkbox"/> * Ito:n ohituspeltili <input type="checkbox"/> * lohkosulatuspeltili 3 lohkoa + ohitus</p> <p>Suodatus</p> <p><input type="checkbox"/> -pussisuodatin; <input type="checkbox"/> -varasuodatinsarja <input type="checkbox"/> -suodatinvahti, painelähetin</p> <p>Lämmitys</p> <p><input type="checkbox"/> - jälkilämmitys <input type="checkbox"/> * vesipatteri (HW) <input type="checkbox"/> * sähköpatteri (HE) <input type="checkbox"/> -vesipatterin lämmönsäätöryhmä <input type="checkbox"/> -etulämmitys <input type="checkbox"/> * sähköpatteri (HE) kanavassa <input type="checkbox"/> * nestepatteri (HG/CG) kanavassa</p> <p>Jäähdytys (koneessa tai kanavassa patterin rivisyydestä riippuen)</p> <p><input type="checkbox"/> -jäähdytyspatteri, kylmävesi (CW) <input type="checkbox"/> -jäähdytyspatteri, freon (CF) <input type="checkbox"/> -jäähdytyspatteri, glykoli (CG)</p>	<p>Äänenvaimennus</p> <p><input type="checkbox"/> -kanavavaimennin (tuloilma) <input type="checkbox"/> -kanavavaimennin (poistoilma)</p> <p>Kanavalähdöt</p> <p><input type="checkbox"/> Pyöreät lähdöt Ø 630 <input type="checkbox"/> - sulkupellit lähdöt Ø 630 <input type="checkbox"/> - kiinni koneessa (ulko- ja jäteilma) <input type="checkbox"/> - irrallaan D2 (ulko- ja jäteilma) <input type="checkbox"/> -peltimoottori <input type="checkbox"/> * auki/kiinni <input type="checkbox"/> * jousipalautteinen</p> <p>Sähkö ja automatiikka</p> <p><input type="checkbox"/> -sähköohjauskeskus <input type="checkbox"/> -säätökeskus <input type="checkbox"/> * kojeessa ohjaussäädin <input type="checkbox"/> * Fidelix Fx-Vent <input type="checkbox"/> * Ouman Ouflex <input type="checkbox"/> * liityntä alakeskus VAK-ohjaussäätimelle <input type="checkbox"/> -kosteustuntoelin <input type="checkbox"/> -hiilidioksidituntoelin (CO2) <input type="checkbox"/> -painelähettimet, vakiopaine <input type="checkbox"/> -ilmamäärämittarit <input type="checkbox"/> -kanavalämpömittarit <input type="checkbox"/> -häätä-seis (palovaara)</p>
---	---